



VOTRE SÉCURITÉ, NOTRE PRIORITÉ

# VELOCK 12 - Ventouse électromagnétique 12V 1 vantail



- Pratique pour sécuriser les entrées d'immeuble



- **Usage facile avec contrôle d'accès**



- **Installation professionnelle**

## **DESCRIPTION**

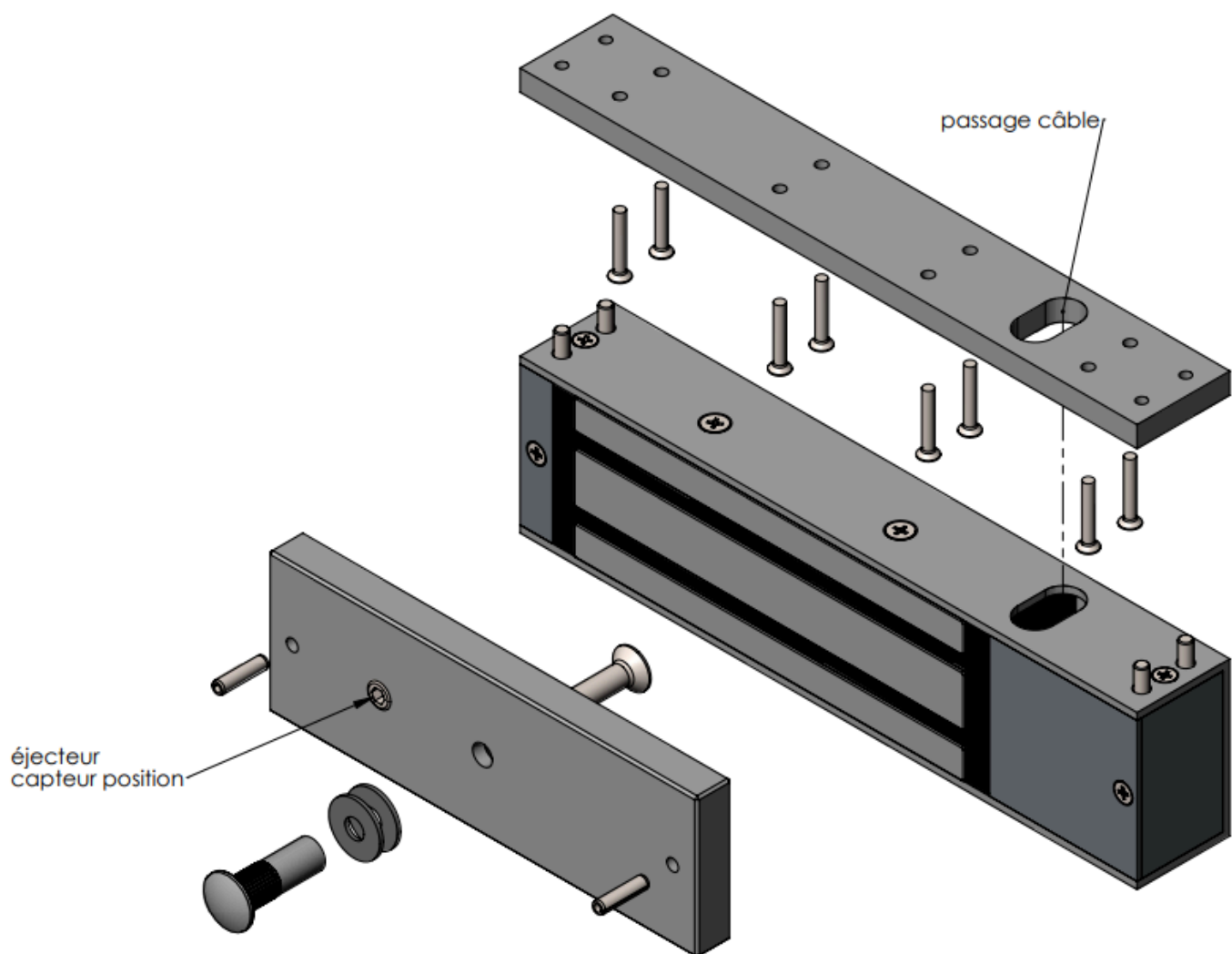
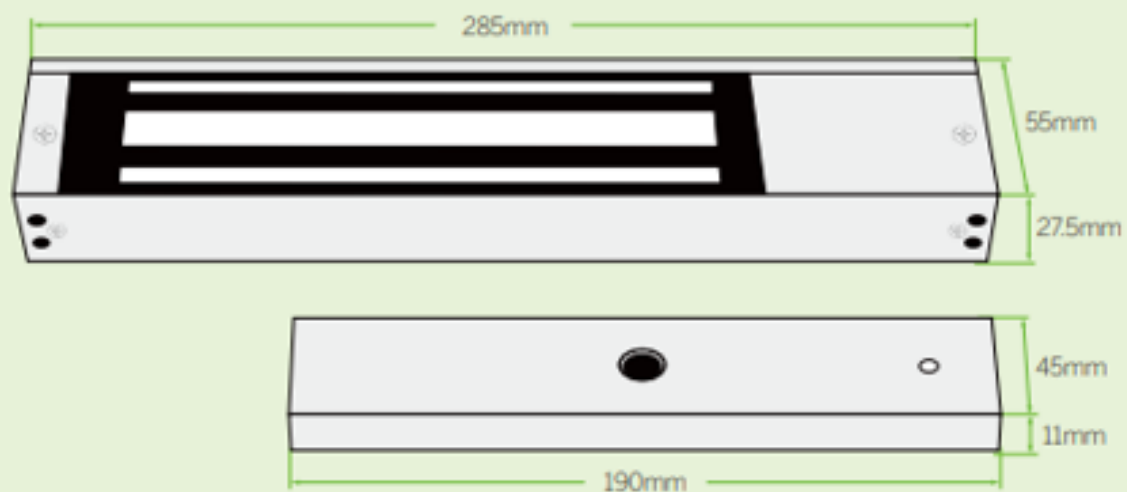
La ventouse électromagnétique est le produit le plus utilisé pour gérer une porte d'entrée d'immeuble. Son intelligence permet de garder la porte verrouillée entre les passages et facilite son usage. Les ventouses sécurisent de manière efficace les bâtiments où elles sont équipées. Son avantage majeur réside dans le fait qu'elle puisse être installée sur tout type les portes. Elle fonctionne également à rupture et donc se déverrouille lorsque le courant est coupé.

## **INFORMATIONS PRODUIT**

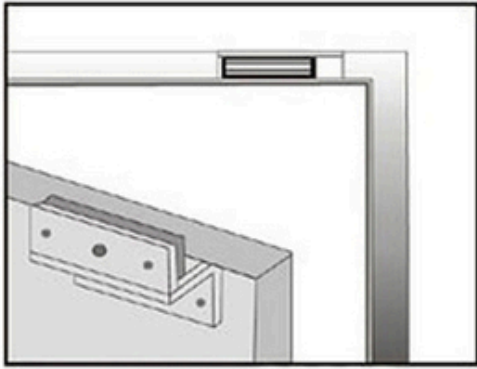
<b>Caractéristiques techniques</b>	<b>Taille de la serrure :</b> 285L x 55l x 27,5H (mm)
	<b>Plaque :</b> 190L x 45L x 11H (mm)
	<b>Force de maintien :</b> 350 kg
	<b>Tension :</b> DC12V
	<b>Tirage actuel :</b> 12 V/500 mA 24 V/250 mA
	<b>Sortie de signal :</b> Contact sec, courant de contact nominal maximal 3 A
	<b>Température de surface :</b> ≤20°C
	<b>Exploitation temporaire :</b> -10°C ~ 55°C (14°F~131°F)
	<b>Humidité appropriée :</b> 0 à 90 % (sans condensation)
	<b>Finitions pour magnétique :</b> Zinc
<b>Finitions pour Armature :</b> Zinc	
<b>Fonctionnement :</b> A rupture	
<b>Poids :</b> 2,5 kg	
<b>Référence produit</b>	VELOCK/12/1V
<b>Prix public HT</b>	57000 FCA
<b>Délai livraison + montage</b>	Un RDV d'installation est fixé dès que la commande est validée.
<b>RFP / PA</b>	EL-800 / 7.86

## GUIDE D'INSTALLATION

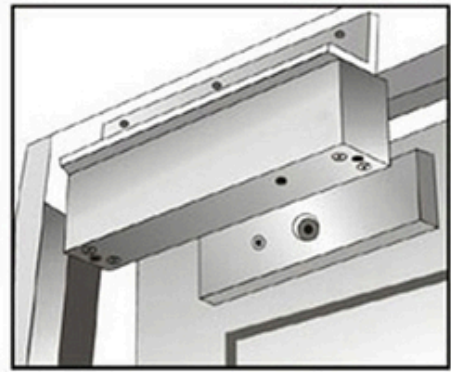
## Dimensions



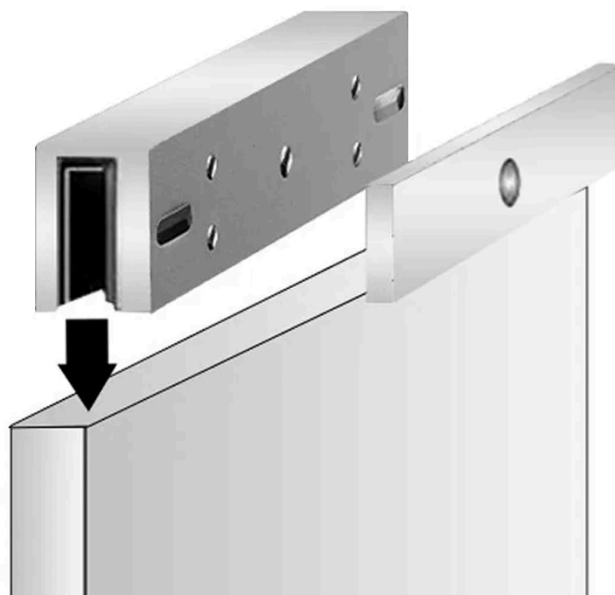
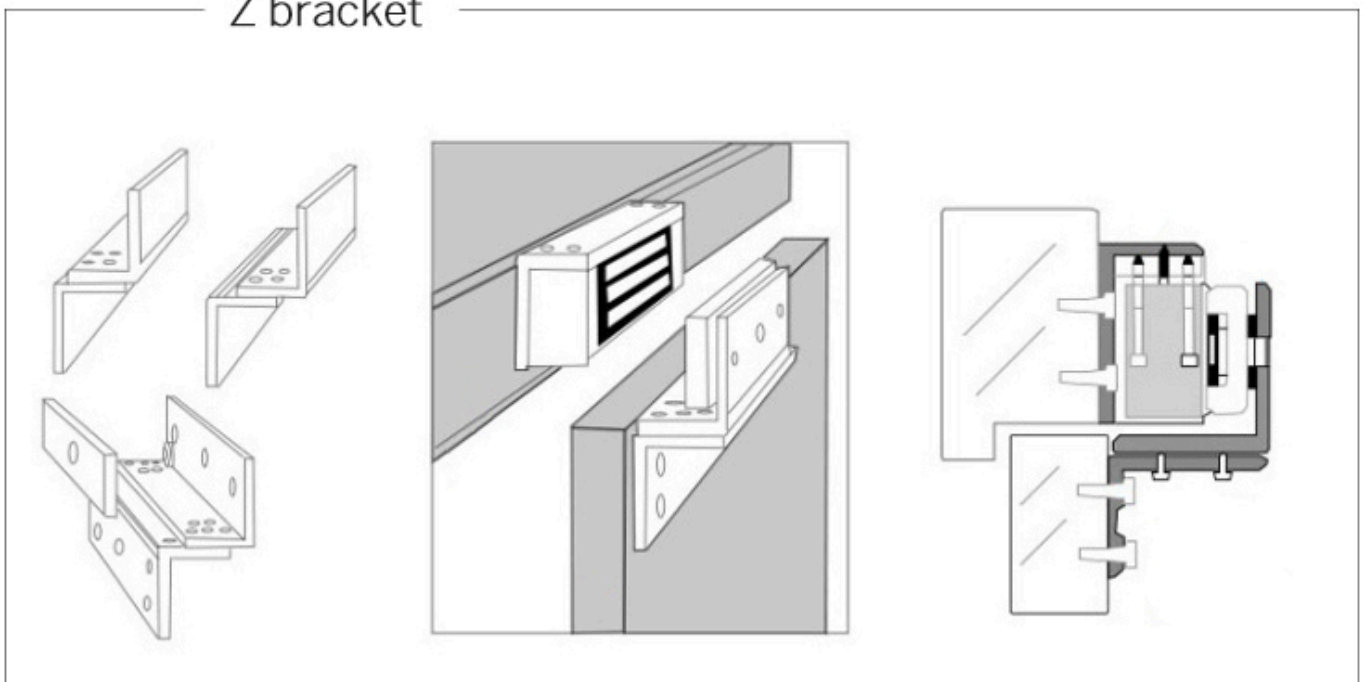




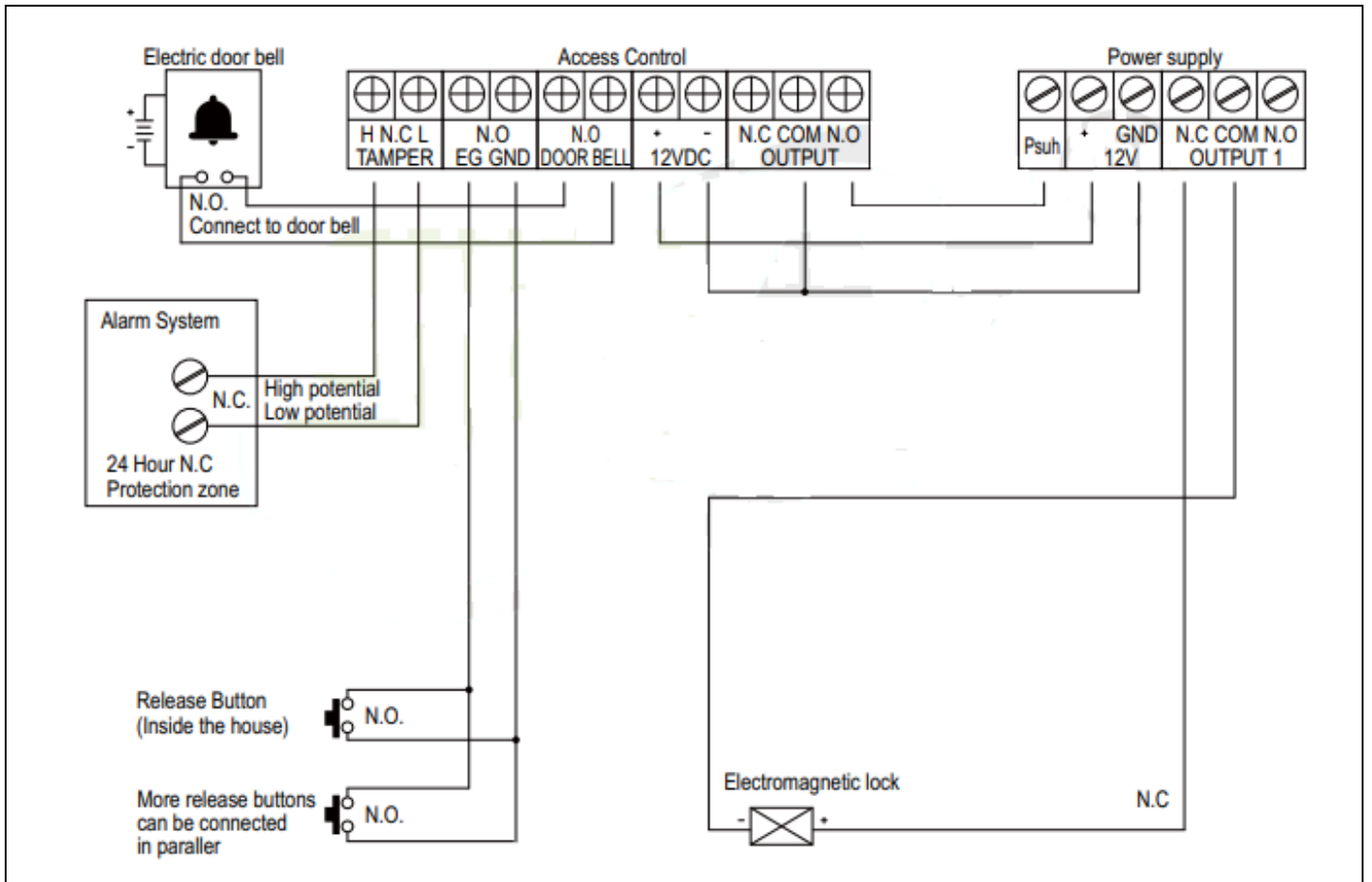
Z bracket

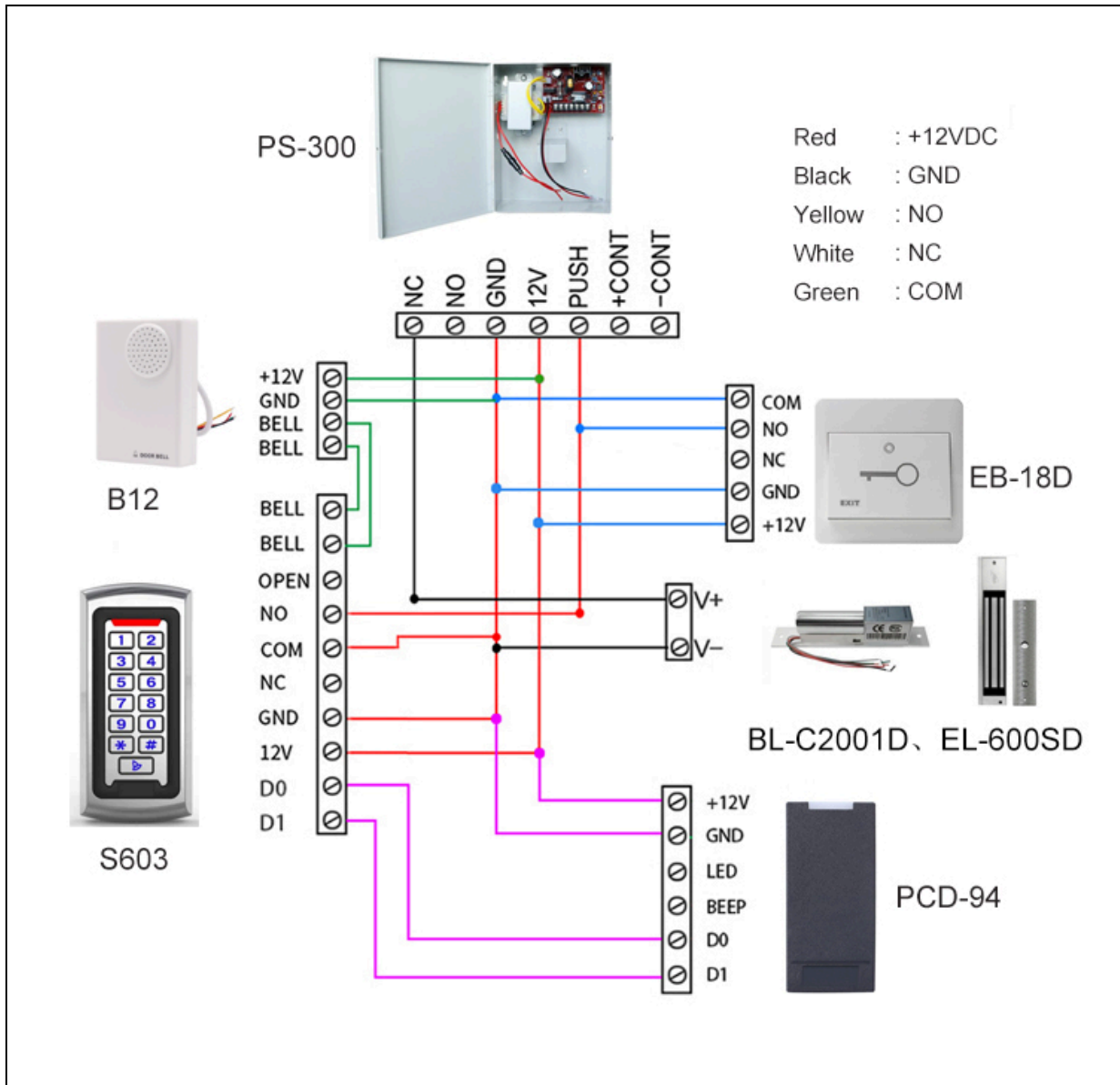


L bracket






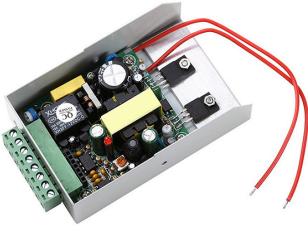
# SCHEMA DE BRANCHEMENT ELECTRIQUE






**PRODUITS COMPLEMENTAIRES**

Articles	Références	RPF / PA	Prix HT
<p>Console de fixation en L pour VELOCK12</p> 	FIXL350	LB-800 / 1.5	4000 FCFA
<p>Console de fixation en Z pour contre plaque</p> 	FIXZ350	ZB-800 / 2	4500 FCFA
<p>Console de fixation en U pour porte en verre</p> 	FIXU350	UB-800 / 3	5500 FCFA
<p>Ferme porte</p> <p>Door Weight: 20-45KG</p> 	FP	DL-45 / 3.5	7000 FCFA
Bouton poussoir alu			

	BP13	EB-13A / 1.2	3500 FCFA
<p>Bouton poussoir - plast</p> 	BP18	EB-18D / 0.9	2500 FCFA
<p>Clavier à code - contrôle d'accès (+ lot de 10 badges)</p> 	AC1	EK50EM-W / 11	19.450 FCFA
<p>Alimentation intelligente</p> 	ALIM	K80 / 3.5	5.600 FCFA
<p>Batterie de secours 12V 7A</p>	BS12V	PSB-400 / 3	5400

			
---	--	--	--