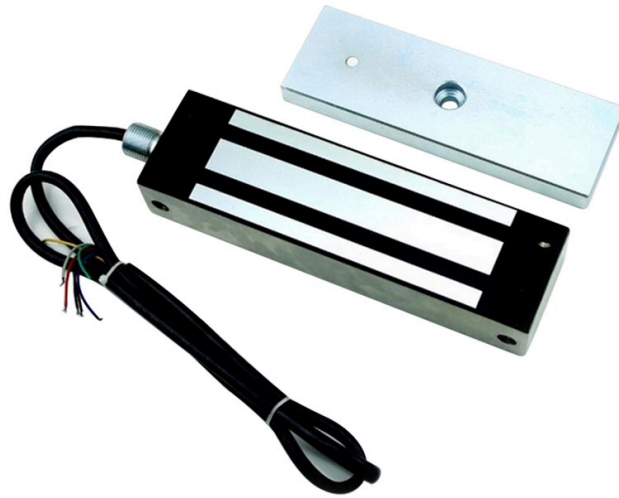




VOTRE SÉCURITÉ, NOTRE PRIORITÉ

VELOCK 66 - Ventouse électromagnétique étanche



DESCRIPTION

Double tension sélectionnable (12VDC ou 24VDC)

Boîtier en acier inoxydable

Electronique scellée époxy et pour une utilisation intérieure et extérieure

Faible consommation de courant

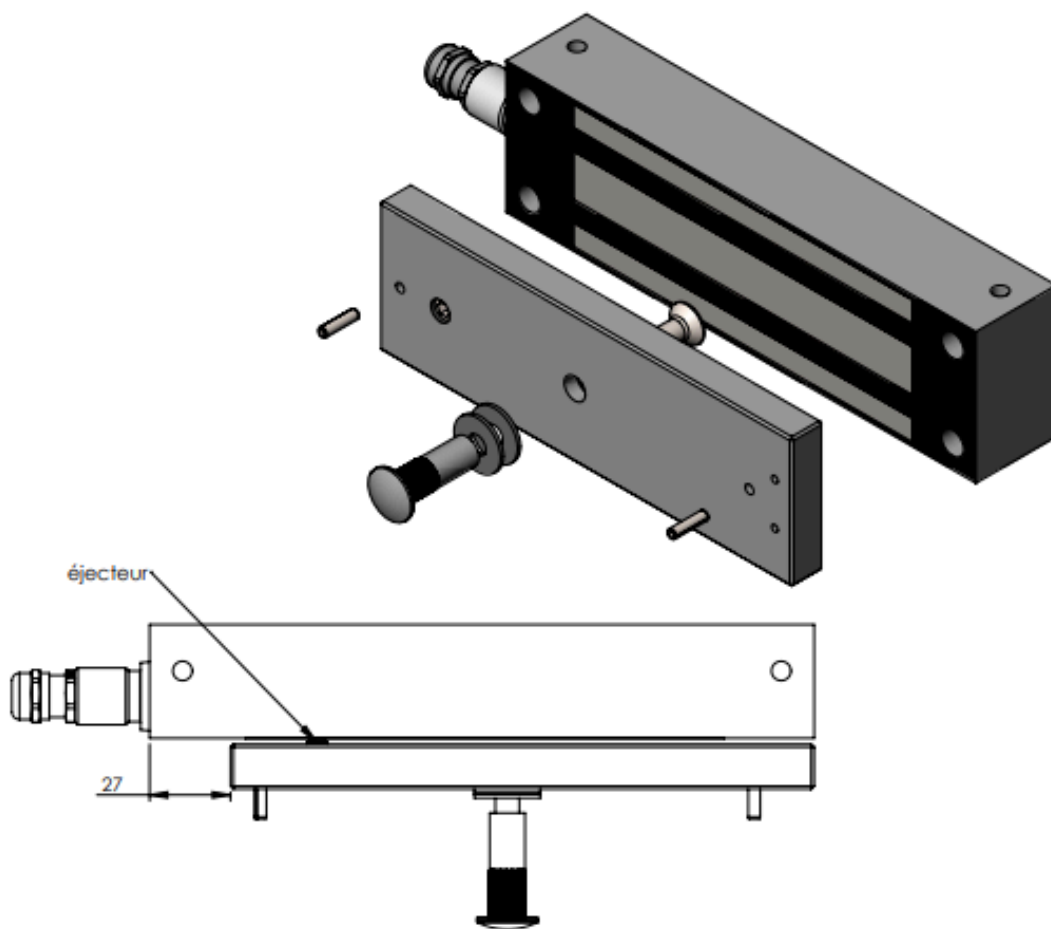
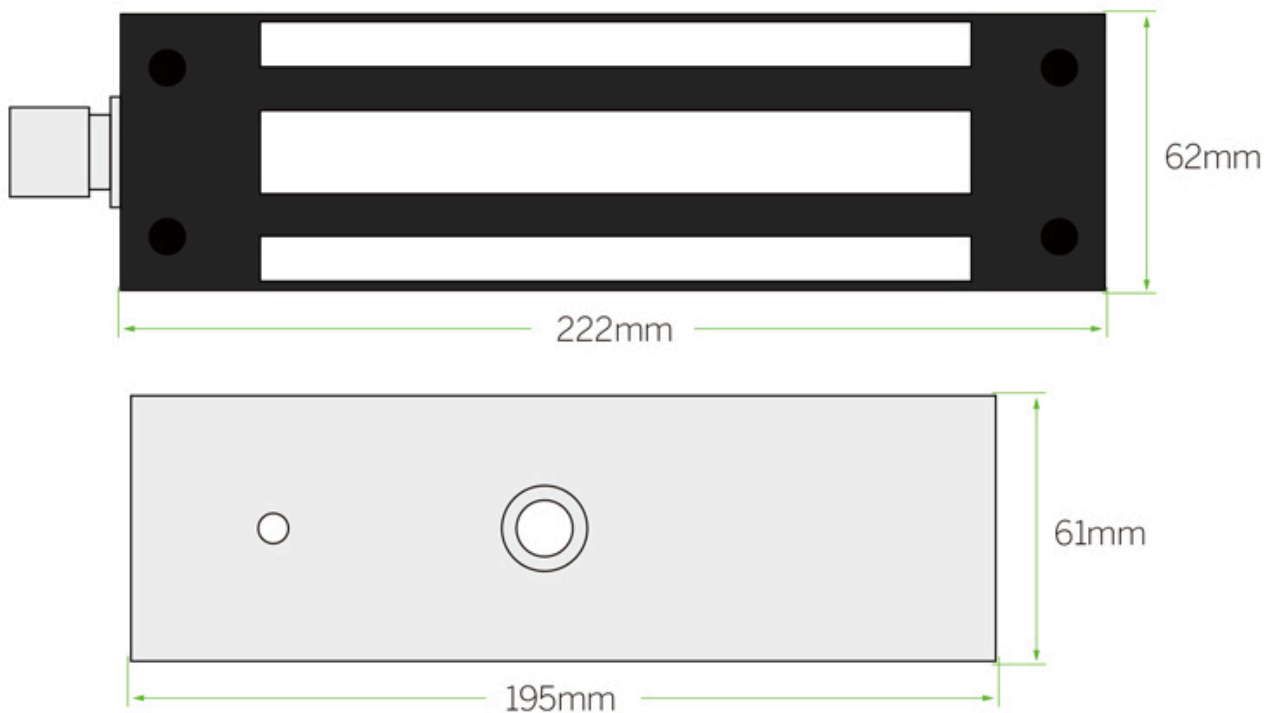
Matériau haute résistance, boîtier en aluminium anodisé

Fonctionnement durable et silencieux

INFORMATIONS PRODUIT

<p>Caractéristiques techniques</p>	<p>4 fils : 12V & 24V Ajustable</p> <p>taille de la serrure : 222Lx62Wx38H (mm)</p> <p>plaque d'armature : 195Lx61Wx15H (mm)</p> <p>Force de maintien : 500kg</p> <p>Tension : DC12V ou DC24V (réglable)</p> <p>Tirage actuel : 12V / 420mA 24V / 210mA</p> <p>Type de support : porte en bois, porte en verre, porte en métal, porte coupe-feu</p> <p>Température de surface : ≤20 ° C</p> <p>Exploitation temporaire : -10 °C ~ 55 ° C</p> <p>Humidité appropriée : 0 ~ 90 % (sans condensation)</p> <p>Finitions pour magnétique : Zinc</p> <p>Finitions pour l'armature : Zinc</p> <p>Poids : 4,5 kg</p>
<p>Référence produit</p>	<p>VELOCK/66/1V</p>
<p>Prix public HT</p>	<p>69.000 FCA</p>
<p>Délai livraison + montage</p>	<p>Un RDV d'installation est fixé dès que la commande est validée.</p>
<p>RFP / PA</p>	<p>EL-W1200 / 17.60</p>

GUIDE D'INSTALLATION



. Tension 12 ou 24 VDC selon câblage

[Branchement en 12 VDC](#)

. Courant 12V/500mA, 24V/250mA

. conducteur **rouge** et **jaune** sur + 12VC

. Contact sec report NO-NF

. IP66

. Contreplaque avec éjecteur

. Câble multiconducteur (4 fils) 30 cm

. conducteurs noir et bleu sur GND

Branchement en 24 VDC

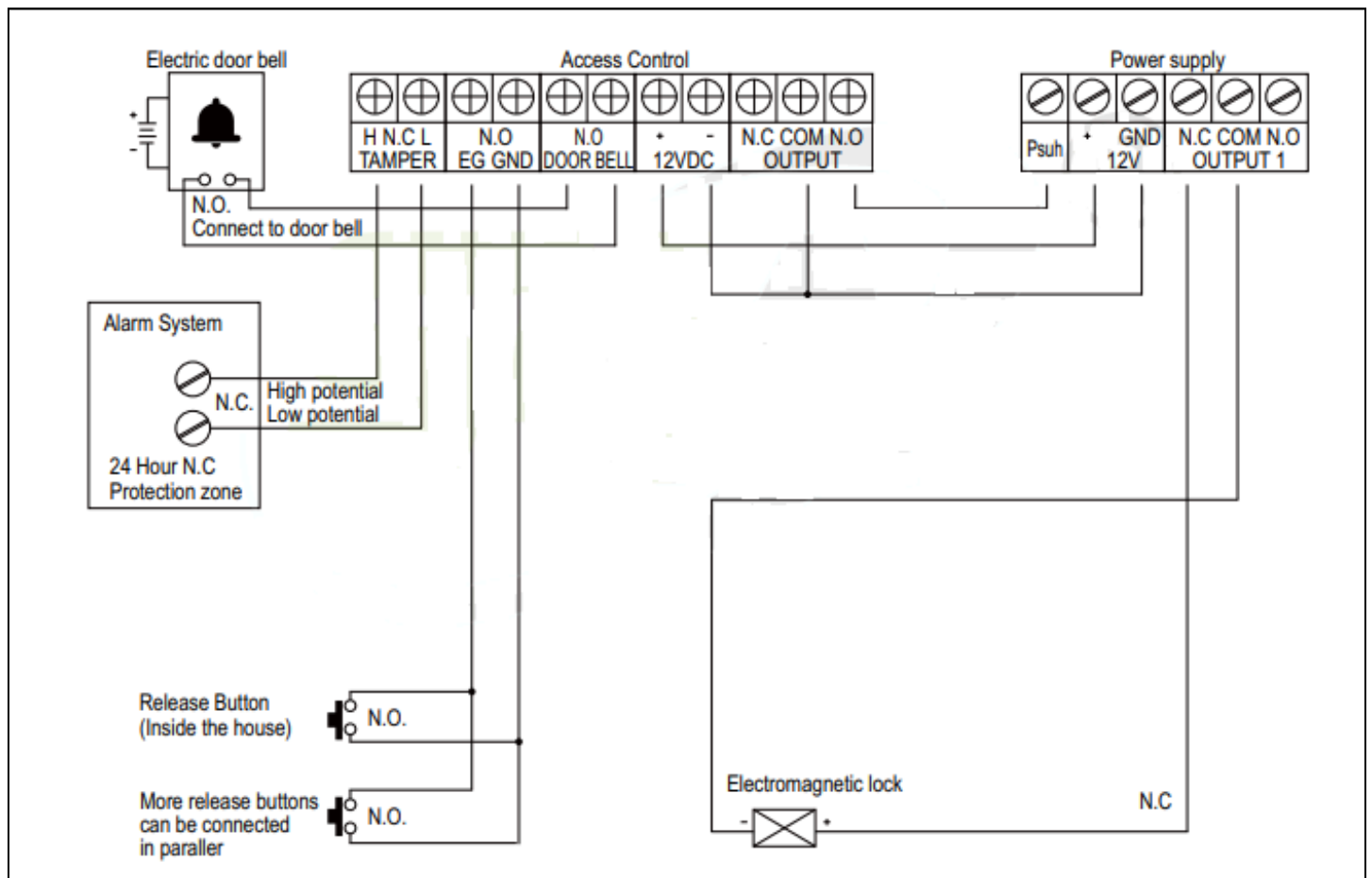
. conducteurs jaune et bleu shuntés

. conducteur rouge sur 24VDC





. conducteur noir sur GND




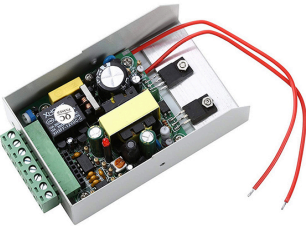



SCHEMA DE BRANCHEMENT ELECTRIQUE



PRODUITS COMPLEMENTAIRES

Articles	Références	RPF / PA	Prix HT
<p>Console de fixation en L pour VELOCK12</p> 	FIXL350	LB-800 / 1.5	4000 FCFA
<p>Console de fixation en Z pour contre plaque</p> 	FIXZ350	ZB-800 / 2	4500 FCFA
<p>Console de fixation en U pour porte en verre</p> 	FIXU350	UB-800 / 3	5500 FCFA
<p>Ferme porte</p> <p>Door Weight: 20-45KG</p> 	FP	DL-45/3.5	7000 FCA
Bouton poussoir alu			

	BP13	EB-13A / 1.2	3500
<p>Bouton poussoir - plast</p> 	BP18	EB-18D / 0.9	2500 FCFA
<p>Clavier à code - contrôle d'accès (+ lot de 10 badges)</p> 	AC1	EK50EM-W / 11	19.450 FCFA
<p>Alimentation intelligente</p> 	ALIM	K80 / 3.5	5.600 FCFA
<p>Batterie de secours 12V 7A</p>	BS12V	PSB-400 /	

<p>Alimentation d'accès</p> 	<p>ALIM2</p>	<p>S4A-12V8A</p>	